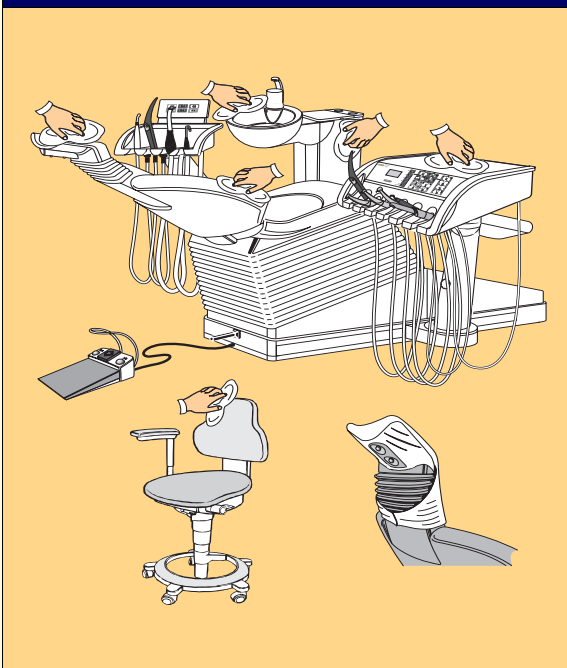


Pflege- und Reinigungsplan für C2+ – C5+, M1+ - Behandlungseinheiten

Eine ständig aktualisierte Liste der zugelassenen Pflege-, Reinigungs- und Desinfektionsmittel kann unter REF 59 70 905 von der Sirona-Homepage im Internet abgerufen werden: ⇒ www.sirona.com

Nach jedem Patienten



Oberflächen und Polster reinigen und desinfizieren

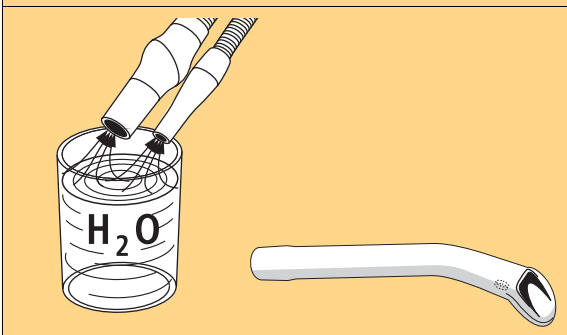
⚠ VORSICHT
Verwenden Sie nur von Sirona zugelassene Reinigungs- und Desinfektionsmittel!

Kopfstützen-Überzug (5 Stück) für motorische Kopfstütze:
C2+ – C5+, M1+ Einweg: Best.-Nr. 58 72 820
C2+ – C5+, M1+ waschbar: Best.-Nr. 59 05 588

Speischale reinigen

⚠ VORSICHT
Verwenden Sie nur von Sirona zugelassene Reinigungs- und Desinfektionsmittel!

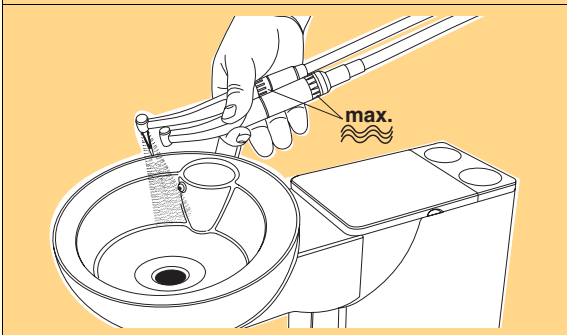
Keine Haushaltsreiniger und keine Scheuermittel verwenden!



Ein großes, kaltes Glas Wasser absaugen insbesondere:

- nach blutigen Eingriffen
- nach Gebrauch von H₂O₂
- bei Langzeitbehandlungen mindestens alle 60 min

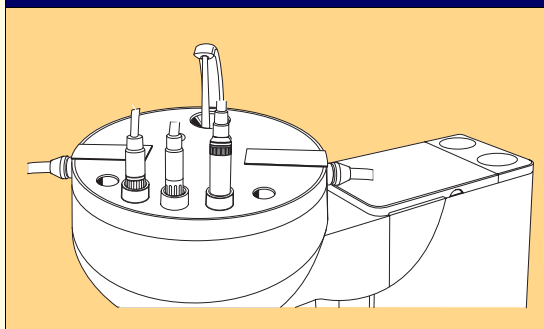
Verwenden Sie zur Verhinderung des Reflux die Sirona-Kanüle mit Beipassbohrung (REF 59 29 229)!



Purge-Funktion

Wasserwege der benutzten Instrumente des Arztelementes durchspülen.

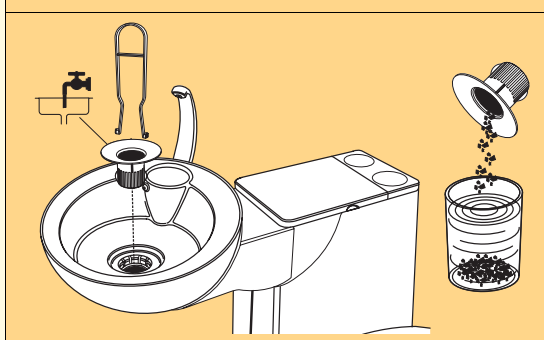
Täglich



Auto-Purge-Funktion
(serienmäßig für Behandlungseinheiten mit Arztelement ab Serien-Nr. 75000)

- vor Beginn des Arbeitstages bzw. bei längeren Stillstandzeiten
- am Ende des Arbeitstages

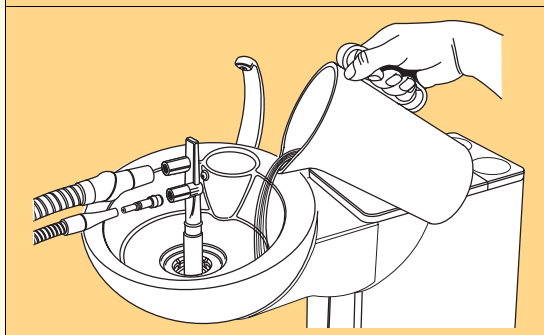
Automatische Spülung der wasserführenden Instrumente des Arztelementes, der Helfer-Sprayvit und der Mundglasfüllung



Goldfänger herausnehmen und reinigen

- zur Mittagszeit
- am Ende des Arbeitstages

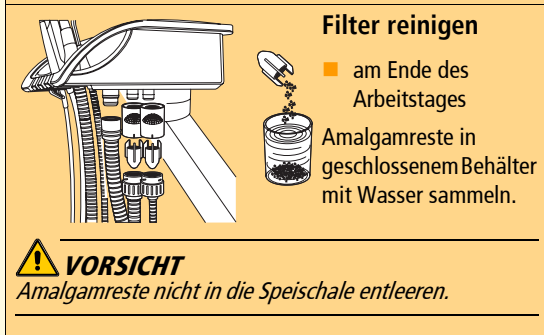
Amalgamreste in geschlossenem Behälter mit Wasser sammeln.
VORSICHT! Amalgamreste nicht in die Speischale entleeren.
Zum Nachspülen 1 Liter Wasser in die Speischale einfüllen.



Desinfektionsmittel absaugen

- zur Mittagszeit
- am Ende des Arbeitstages

⚠ VORSICHT
Verwenden Sie nur von Sirona zugelassene Reinigungs- und Desinfektionsmittel!



Filter reinigen

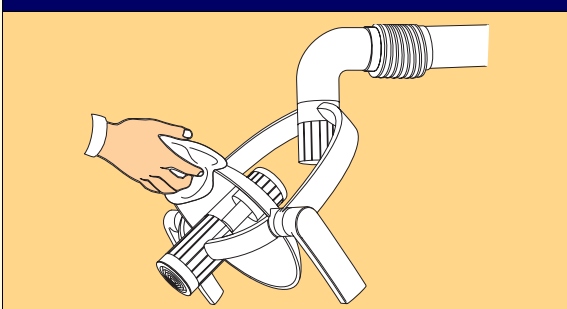
- am Ende des Arbeitstages

Amalgamreste in geschlossenem Behälter mit Wasser sammeln.

⚠ VORSICHT
Amalgamreste nicht in die Speischale entleeren.

Fußschalter reinigen

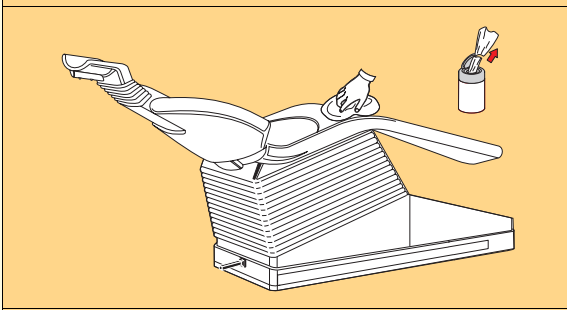
Wöchentlich



Reflektor der Geräteleuchte reinigen

⚠ VORSICHT
Verwenden Sie zur Reinigung Alkohol 70%!

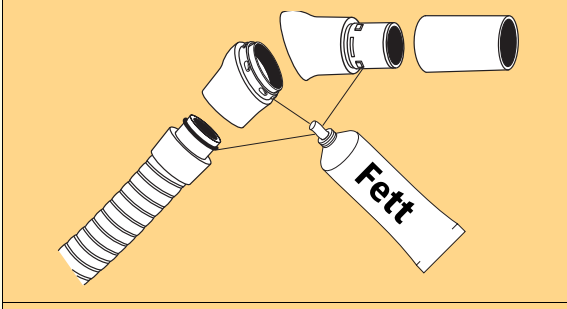
ACHTUNG! Der Reflektor muss kalt sein.
Details zur Pflege und Reinigung der Leuchte siehe Gebrauchsanweisung SIROLUX FANTASTIC.



Polster pflegen und reinigen

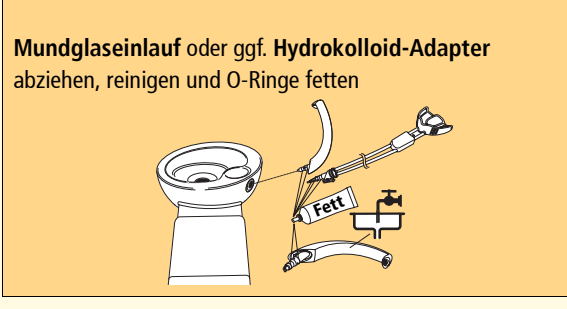
⚠ VORSICHT
Verwenden Sie nur von Sirona zugelassene Reinigungs- und Desinfektionsmittel!

Bitte beachten Sie exakt die Gebrauchsanweisung des Pflegemittels.
Colorado+ REF 60 77 429 (6x100 Tücher)



Saughandstücke am Gelenk trennen, reinigen und Trennstellen fetten

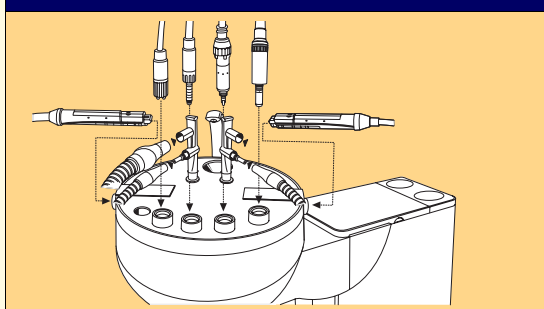
⚠ VORSICHT
Verwenden Sie nur die von Sirona zugelassenen Mittel!



Speischale

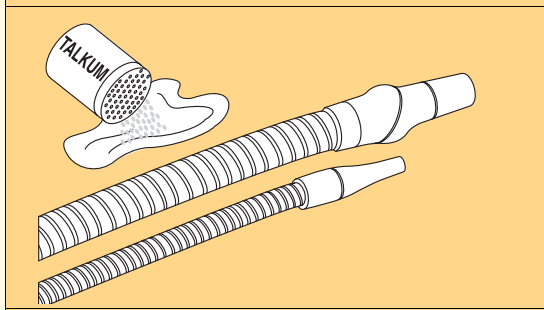
Mundglasfüllung mit Sensorautomatik: Bereich um die Wasseraustrittsöffnungen reinigen

Monatlich bzw. nach Bedarf



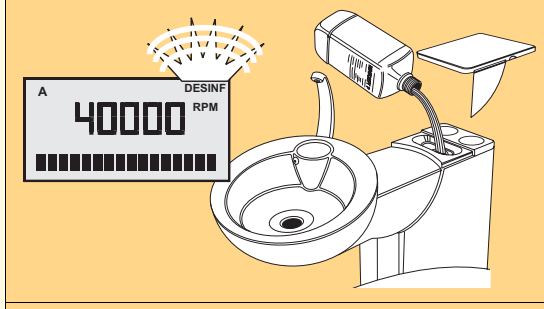
Sanierung

Zur Reduktion des Biofilms innerhalb der frischwasserführenden Systeme der Behandlungseinheit



Saugschläuche

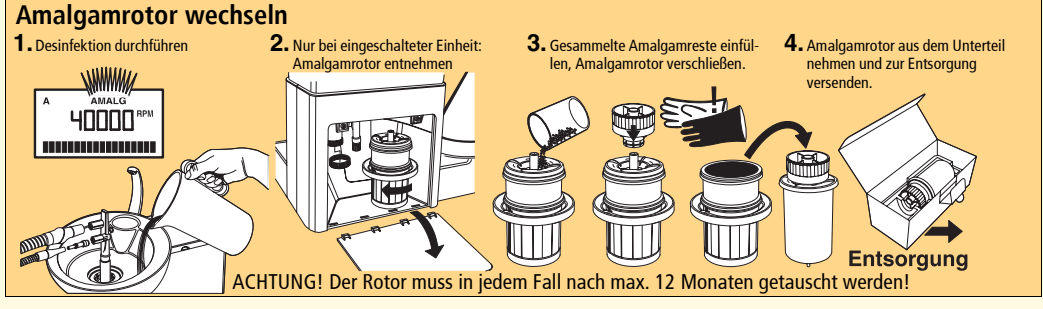
Wenn die Schlauchoberflächen durch den Gebrauch von Desinfektionsmitteln klebrig geworden sind, Schläuche mit handelsüblichem Geschirrspülmittel reinigen und bei Bedarf danach leicht mit Talkum pudern.
Nur C3+, C4+, C5+ mit Magnetkennung: Diese Saugschläuche (Hart-PVC) nicht mit Talkum behandeln.



Wasserdesinfektionsmittel nachfüllen

⚠ VORSICHT
Verwenden Sie nur die von Sirona zugelassenen Mittel!

DENTOSEPT P, 6x1 Liter: REF 33 18 156
in Kanada/Japan/USA:
DENTOSEPT P, 6x1 Liter: REF 59 69 535



Amalgamrotor wechseln

1. Desinfektion durchführen
2. Nur bei eingeschalteter Einheit: Amalgamrotor entnehmen
3. Gesammelte Amalgamreste einfüllen, Amalgamrotor verschließen.
4. Amalgamrotor aus dem Unterteil nehmen und zur Entsorgung versenden.

Entsorgung

ACHTUNG! Der Rotor muss in jedem Fall nach max. 12 Monaten getauscht werden!

Details entnehmen Sie bitte den entsprechenden Dokumenten „Pflege und Reinigung durch das Praxisteam“.
Zur Hygiene und Desinfektion sind die nationalen Anforderungen und Empfehlungen zu beachten (z.B. RKI, ADA, CDC u. a.).